

**MAX**

# BATTERY STAPLER

# **BH-11F**



## 取扱説明書

## INSTRUCTION MANUAL

ご使用前に必ずこの取扱説明書をお読みください。

- この取扱説明書と保証書は必ず保管してください。
- この取扱説明書の内容を無断で転載することは禁じられています。
- 本機の仕様は機能向上のため、予告なしに変更することがあります。

Prior to using, read this instruction manual.

- Keep this instruction manual.
- It is prohibited to reproduce the contents of this manual without permission.
- The information herein is subject to change without prior notice.

在使用之前，请务必阅读使用说明书。

- 请妥善保管使用说明书。
- 未经许可，禁止复制本说明书的内容。
- 本说明书中的信息如有更改，恕不另行通知。

## 目次 / CONTENTS / 目录

・ 同梱品の確認 PACKAGE CONTENTS…………… P.6 包装明細	・ 針のとじかた…………… P.8 STAPLING PAPER……………P.12 纸张的装订方法……………P.16
・ 各部の名称 NAME OF EACH SECTION…………… P.6 组件名称	・ 針つまりの直しかた…………… P.8 FIXING STAPLE JAM……………P.12 卡针的清理方法……………P.16
・ 電池のセットのしかた…………… P.7 INSTALLING BATTERIES……………P.11 電池的安装方法……………P.15	・ 商品仕様…………… P.9 SPECIFICATIONS…………… P.13 设备资料……………P.17
・ アダプタのセットのしかた…………… P.7 INSTALLING ADAPTER……………P.11 适配器的安装方法……………P.15	・ 保証書とアフターサービス …… (日)P.9
・ 針のセットのしかた…………… P.7 LOADING STAPLES……………P.11 订书针的安装方法……………P.15	・ こんなときは……………P.10 TROUBLESHOOTING……………P.14 故障排除……………P.18



# 必ずお読みください



## はじめに




この度は、マックス バッテリーホッチキスをご購入いただき、誠にありがとうございます。末永くご愛用いただくために、この取扱説明書に従ってお取扱いいただきますようお願い申し上げます。

## 本書の表記について

### ■表示について

この取扱説明書および商品は、本機を安全に正しくお使いいただくためにいろいろな表示を使用しています。表示の意味は次の通りです。

 <b>警告</b>	この表示を無視して取扱いを誤った場合、使用者が死亡または重傷を負う可能性が想定される内容を示しています。
 <b>注意</b>	この表示を無視して取扱いを誤った場合、使用者が傷害を負う危険性および物的損害のみの発生が想定される内容を示しています。

 「気をつけるべきこと」 を意味しています。 この記号の中や近くの表示は、 具体的な <b>注意内容</b> です。	 「してはいけないこと」 を意味しています。 この記号の中や近くの表示は、 具体的な <b>禁止内容</b> です。	 「しなければならないこと」 を意味しています。 この記号の中や近くの表示は、 具体的な <b>指示内容</b> です。
---	---	---

**お願い** 本機が故障し、修理が必要になることが想定される操作や、原状復帰するためにリセットなどの操作が必要になるので絶対に行ってはいけないことが書かれています。

**MEMO** 操作上のポイントおよび知っていると便利なが書かれています。

 説明のページが異なる場合に参照するところ書かれています。

この装置は、クラスB機器です。この装置は、住宅環境で使用することを目的としていますが、この装置がラジオやテレビジョン受信機に近接して使用されると、受信障害を引き起こすことがあります。取扱説明書に従って正しい取扱いをしてください。 VCCI-B

## BE SURE TO READ THE FOLLOWING



### INTRODUCTION

Thank you very much for purchasing our electronic stapler.  
Prior to using the stapler, read the manual thoroughly for safe and correct operation.




# NOTATION OF MANUAL

## ■ INDICATIONS


This instruction manual and stapler use various indications to help you use this machine safely and properly. The following describes those indications.


 <b>WARNING</b>	Negligence could lead to serious injury or death.
 <b>CAUTION</b>	Negligence could lead to an injury, damage of your property, or cause loss of created data.

## ■ SYMBOLS

 Denotes “What you should be aware of.” An indication in or near this symbol shows a specific caution.	 Denotes “What you must not do.” An indication in or near this symbol shows a specific prohibition.	 Denotes “What you must do.” An indication in or near this symbol shows a specific instruction.
---	--	--

**REQUEST** Describes operations that may cause damage to the machine and require a repair, or operations that require resetting the machine, etc., to restore the condition of the machine.

**MEMO**  Describes the points of operation and tips.

**PAGE**  Describes a reference page in case a description is provided on a different page.

## 请确保阅读以下内容

### 介绍



非常感谢您购买我公司生产的电动订书机。

在使用本订书机前，请仔细阅读本使用说明书，确保安全正确的操作。



### 使用说明书中的标识符号

#### ■ 标识说明

本说明书采用了各种不同的标识说明，以帮助您安全、正确地使用本设备。以下是对这些标识说明的描述。


 <b>警告</b>	疏忽可能会导致严重人身伤害或死亡。
 <b>小心</b>	疏忽可能会导致人身伤害、财产受损或数据丢失。

#### ■ 标识符号













 表示“注意事项”。 该符号内或附近的标识说明表示具体注意事项。	 表示“禁止事项”。 该符号内或附近的标识说明表示具体禁止事宜。	 表示“必做事项”。 该符号内的标识说明表示具体指令事宜。
---	---	--

**请求**  描述可能会导致设备损坏并需要维修的操作，或为了恢复设备工况，需要重置设备的操作。

**备忘**  描述操作要点和技巧。

**参考**  在其它页面提供相关描述的情况下，对参考页面进行描述。

# ご使用上の注意

 <b>警告</b>	 <b>注意</b>
 ●とじ位置センサーには絶対にさわらないでください。 本機が動作し、けがの原因になります。	 ●針が出る部分には絶対に指を入れしないでください。 けがの原因になります。
 ●本機は絶対に分解または改造しないでください。 火災、感電、故障の原因になります。	 ●大きな容量を必要とする機器（冷暖房機器、冷蔵庫、電子レンジ、OA機器等）とコンセントを共用しないでください。 電圧が下がりが、本機が誤動作する可能性があります。
 ●本機の内部に指、ペン、針金などの異物を差し込まないでください。 故障や感電、けがの原因になります。 ●電源は直接コンセントから取り、タコ足配線はしないでください。 火災の原因になります。 ●電源コードの上に重たいものを絶対にのせないでください。 コードに傷が付いて、火災や感電の原因になります。	 ●コピー用紙以外には使用しないでください。 本機が故障する可能性があります。 ●紙や布を本機の上にかぶせたり置いたりしないでください。 火災や故障の原因になります。
 ●水、薬品などが本機にかからないようにしてください。 故障や火災、感電の原因になります。 ●濡れた手で電源プラグを抜き差ししないでください。 感電のおそれがあります。 ●故障のまま本機を使わないでください。 煙が出ている、変な音やにおいがするなど、故障のまま使用すると火災、感電の原因になります。 電池、電源コードをすぐに抜いて販売店に修理を依頼してください。	 ●設置場所を移動する時は、必ず電源コードをコンセントから抜いて行ってください。 無理をするとコードが傷つき、火災や感電の原因になります。 ●長時間使用しないときは、安全のために必ず電池と電源コードを抜いてください。 ●電源プラグは定期的に清掃してください。 長い間にホコリなどがたまり、火災や故障の原因になります。 ●電源プラグを抜くときは、電源コードを引っ張らずに必ず電源プラグを持って抜いてください。 コードが破損して火災や感電の原因になります。
 ●針はお子様の手の届かない所に保管してください。 万一飲み込んだ場合はすぐに医師の指示を受けてください。 ●電源はAC100V専用コンセントを使用してください。 100V以外の電源を使用すると、故障や火災、感電の原因になります。 ●万一内部に水などが入った場合は、電源コードをコンセントからすぐに抜いて販売店に修理を依頼してください。 そのまま使用すると故障や火災、感電の原因になります。 ●針つまり、針浮きを直す場合、必ず電池と電源コードを抜いてください。 本機が不意に動作した時、けがの原因になります。	 ●長期間使用しないときは、電池を取り出し保管してください。 ●電池の取り扱いについて液漏れや発火、破裂の原因になり、けがややけどをするおそれがありますので以下のことを必ず守ってください。 ・電池の＋－の向きを正しくセットしてください。 ・電池の＋－をショートさせないでください。 ・電池内部から漏れ出したアルカリ液には直接ふれないでください。 ・未使用の電池と使用した電池、異種の電池を混用しないでください。 ・使い切った電池はすぐに機器から取り出してください。
 ●製品に同梱されている専用のアダプタ・電源コードを使用してください。	

本機のトラブルを避け、故障を未然に防止するために、下記の事項を必ず守ってください。

●トラブルの原因になりますので次のような場所では使用および保管をしないでください。

1. 直射日光の当たる場所やヒーターなどの熱源に近い場所
2. ホコリや湿気が多い場所
3. 傾いたり振動や衝撃の加わる場所
4. 温度が10℃未満、35℃を超える場所（電池の場合15℃未満）









●針は必ずマックス針No.11-1Mをご使用ください。

●電池はアルカリ乾電池をご使用ください。

●本機の汚れを落とす際は、乾いた柔らかい布で拭いてください。シンナー、ベンジン、アルコールなどの有機溶剤や薬品は使わないでください。変形したり変色するなどの原因になります。

●本機は安全のため、フロントカバーを開くと動作しない構造となっています。使用時はフロントカバーを確実に閉じてください。

# PRECAUTIONS FOR USE

 <b>WARNING</b>	 <b>CAUTION</b>
 <ul style="list-style-type: none"> <li>● <b>Never touch a stapling position sensor.</b> The machine could be activated and cause injury.</li> </ul>	<ul style="list-style-type: none"> <li>● <b>Do not insert fingers into the stapling area.</b> It could cause an injury.</li> <li>● <b>Do not share the outlet with equipment (air conditioner, refrigerator, microwave, office automation equipment and so on) that requires a large capacity of electricity.</b> The voltage drop could cause the machine to malfunction.</li> <li>● <b>Use the stapler only for copy paper.</b> Otherwise it could cause mechanical trouble.</li> <li>● <b>Do not place paper or cloth on or over the machine.</b> It could damage the machine or cause a fire.</li> </ul>
 <ul style="list-style-type: none"> <li>● <b>Never disassemble or modify this machine.</b> It could damage the machine or cause a fire or electric shock.</li> </ul>	 <ul style="list-style-type: none"> <li>● <b>Use the stapler only for copy paper.</b> Otherwise it could cause mechanical trouble.</li> <li>● <b>Do not place paper or cloth on or over the machine.</b> It could damage the machine or cause a fire.</li> </ul>
 <ul style="list-style-type: none"> <li>● <b>Do not insert foreign objects such as fingers, pens, or wires into this machine.</b> It could damage the machine or cause an electric shock or injury.</li> <li>● <b>Obtain power directly from a single power outlet. Avoid using power strips and connecting many wires to one socket.</b> It could cause a fire.</li> <li>● <b>Do not place any heavy objects on the power cord.</b> The cord could be broken and cause a fire or electric shock.</li> <li>● <b>Do not splash water or chemicals on the machine.</b> It could cause mechanical trouble, a fire or electric shock.</li> <li>● <b>Do not connect/disconnect a power cord with wet hands.</b> It could cause an electric shock.</li> <li>● <b>Do not operate the machine if it is out of order.</b> It could cause an electric shock. If it is operated in a malfunctioning state, such as emitting smoke, an abnormal sound, or a strange smell, it could cause a fire or electric shock. <b>Remove the batteries, disconnect the power cord from the socket immediately, and contact your dealer for a repair.</b></li> <li>● <b>Do not use the AC adapter &amp; power code appended to the instrument, with other products.</b></li> </ul>	 <ul style="list-style-type: none"> <li>● <b>When relocating the installation site, be sure to disconnect the power cord.</b> If moved forcefully, the cord could be amanged, resulting in a fire or electric shock.</li> <li>● <b>When the stapler is not used for a long time, remove the batteries and disconnect the power cord from the outlet for safety.</b></li> <li>● <b>Clean the power cord plug regularly.</b> Dust on the cord could cause a fire or damage the machine.</li> <li>● <b>When disconnecting the power plug, be sure to hold the plug to disconnect instead of directly pulling on the power cord.</b> The cord could be broken and cause a fire or electric shock.</li> <li>● <b>When the stapler is not used for a long time, remove the batteries and store them.</b></li> <li>● <b>When handling batteries, make sure to follow the following precautions. Otherwise it could cause a leak, fire, or explosion, resulting in injury:</b> <ul style="list-style-type: none"> <li>• Insert the batteries in the correct direction indicated by the +/- signs.</li> <li>• Do not cause a short-circuit of the plus and minus ends of the battery.</li> <li>• Do not touch the alkaline fluid leaked from inside a battery directly.</li> <li>• Do not mix new and used batteries or different battery brands.</li> <li>• Remove dead batteries from the machine immediately.</li> </ul> </li> </ul>
 <ul style="list-style-type: none"> <li>● <b>Keep staples out of reach of children.</b> In case a child swallowed a staple or staples, ask a doctor for instruction immediately.</li> <li>● <b>Use correct supply voltage. Other voltage level could damage the instrument or cause a fire or an electronic shock.</b></li> <li>● <b>Use only specified AC adapter (AC100-240V, 50-60Hz) &amp; power code appended to the instrument.</b></li> <li>● <b>In case water, etc. enters inside the machine by any chance, disconnect the power cord from the outlet immediately and ask your dealer for a repair.</b> If used in that state, it could cause mechanical trouble, a fire or electric shock.</li> <li>● <b>When fixing a staple jam or dislodged staples, make sure to remove the batteries and disconnect the power cord from the outlet.</b> It could cause injury when the stapler is abruptly activated.</li> </ul>	

In order to prevent problems with the machine, observe the following precautions:

● **Install and store this machine away from the following places:**

1. Any place that catches direct sunlight or is located close to a heat source
2. Any place that has dust or high humidity
3. Any place that is not level or that is subject to vibration or impact
4. Any place that the temperature goes below 10°C (50°F) or over 35°C (95°F) (For battery-driven, below 15°C (59°F))

● **Use only MAX No. 11-1M Staples.**

● **Use only alkaline batteries.**

● **Use a dry cloth to clean dirt off of the machine. Do not use organic solvents or chemicals such as thinner, benzene, alcohol, etc. It could cause a deformation or discoloration.**

● **This machine does not staple when the front cover is opened for safety reasons. Close the front cover correctly when stapling.**

## 安全须知

 <b>警告</b>	 <ul style="list-style-type: none"><li>● 请不要将本产品随附的电源适配器和电源线使用于其他的产品。</li><li>● 请使用产品附配的专用适配器。</li></ul>
 <ul style="list-style-type: none"><li>● 请勿触碰装订位置传感器。否则可能会导致设备启动，带来人身伤害。</li></ul>	 <b>小心</b>
 <ul style="list-style-type: none"><li>● 请勿拆卸或改装本设备。否则可能会引起火灾、导致触电或故障。</li></ul>	 <ul style="list-style-type: none"><li>● 请勿将手指放入装订区。否则可能会导致人身伤害。</li><li>● 请勿与用电容量较大的设备（如空调、冰箱、微波炉、办公自动化设备等）共用电源插座。否则电压会下降，从而导致设备故障。</li><li>● 请仅使用复印纸。否则可能会引起设备故障。</li><li>● 请勿在设备上铺盖、放置纸张或布制品。否则可能会引起火灾或故障。</li></ul>
 <ul style="list-style-type: none"><li>● 请勿将手指、钢笔或线缆等异物插入本设备。否则可能会引起机械故障、导致触电或带来人身伤害。</li><li>● 请直接从单插插座中获取电源，避免在单个插座中连接过多线缆。否则可能会引起火灾。</li><li>● 请勿在电源线上放置任何重物。否则可能会损坏电源线，引起火灾或导致触电。</li><li>● 请勿将水或化学品溅洒在设备上。否则可能会引起机械故障、火灾或导致触电。</li><li>● 请勿用湿手拔插电源插头。否则可能会导致触电。</li><li>● 设备出现异常时，请勿操作设备。若在冒烟、发出异响或出现怪味等异常状态下操作设备，可能会引起火灾或导致触电。请立即取出电池、拔出电源线，并联系设备经销商进行修理。</li></ul>	 <ul style="list-style-type: none"><li>● 重新移动安装位置时，请务必从插座上拔出电源线。否则可能会损坏电源线，引起火灾或导致触电。</li><li>● 如果长时间不使用设备，为安全起见，请务必取出电池和拔出电源线。</li><li>● 请定期清理电源插头。否则插头上长期积存的灰尘可能会引起火灾或故障。</li></ul>
 <ul style="list-style-type: none"><li>● 请将订书针存放在孩童无法伸手触及的场所。如果孩童误吞订书针，请立即就医。</li><li>● 请务必使用正确的电源电压。其他电压可能会损坏设备，或导致火灾或触电。</li><li>● 请仅使用本设备随附的指定 AC 适配器（交流电源 100-240V, 50-60Hz）和电源线。</li><li>● 如果水或其他异物进入设备内部，请立即从插座上拔出电源线，并联系设备经销商进行修理。继续使用可能会引起故障、火灾或导致触电。</li><li>● 清理卡针、浮针时，请务必取出电池和拔出电源线。否则订书机可能会突然启动，导致人身伤害。</li></ul>	 <ul style="list-style-type: none"><li>● 拔出电源插头时，请勿拉拽电源线，务必握住电源插头。否则可能会损坏电源线，引起火灾或导致触电。</li><li>● 如果长期不使用设备，请取出电池并妥善保管。</li><li>● 操作电池时请务必遵守下述事项，以免造成电池漏液、起火、破裂，从而导致人身伤害或烫伤。<ul style="list-style-type: none"><li>· 请确保电池的 + 一 朝向正确。</li><li>· 请勿短接电池的 + 一 极。</li><li>· 请勿直接触碰从电池内部泄漏的碱性液体。</li><li>· 请勿混合使用新电池和旧电池、不同类型的电池。</li><li>· 请及时从设备中取出电量耗尽的电池。</li></ul></li></ul>

为了防止设备出现问题，请务必遵守下列注意事项。

● **安装和储存设备时应远离以下场所：**

1. 任何阳光能够直射或靠近热源的场所
2. 任何具有灰尘或湿度大的场所
3. 任何表面不平整，或容易振动或冲击的场所
4. 任何气温低于 10°C (50°F) 或高于 35°C (95°F) 的场所（使用电池时为低于 15°C）

● **请务必使用美克司 (MAX) 订书机 No. 11-1M。**

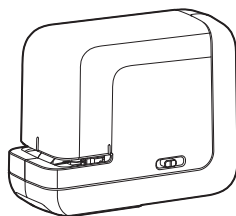
● **请务必使用碱性干电池。**

- 使用干抹布清洁设备上的灰尘。请勿使用有机溶剂和化学品（稀释剂、苯、酒精等）。否则可能会导致设备变形或褪色。
- 为安全起见，前盖打开时，设备不会进行装订。装订时请正确关闭前盖。

# 同梱品の確認 / PACKAGE CONTENTS / 包装明细

同梱品をご確認ください。 / Unpack and check that the following items are all included.

- BH-11F



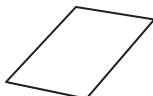
- No.11-1M(針)



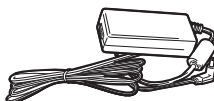
- 取扱説明書(本書)  
Instruction manual



- お客様登録カード  
※BH-11F、11F/ACのみ  
Japan market only.  
只限于日本市场



- ACアダプタ  
※AC付モデルのみ



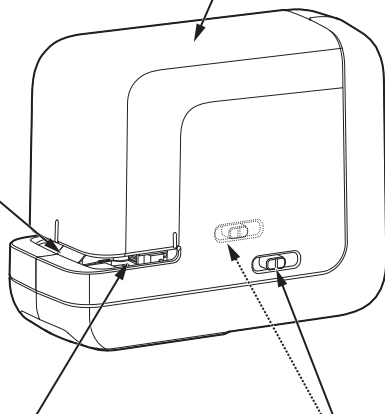
- 電源コード  
※AC付モデルのみ



# 各部の名称 / NAME OF EACH SECTION / 組件名称

フロントカバー  
Front cover  
前盖

クリンチャ  
Clincher  
紧钳

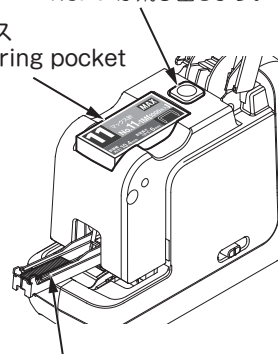


とじ位置センサー  
Stapling position sensor  
装订传感器  
このセンサーを紙で押すと  
マガジンが下がり紙をとじます。

奥行調整ツマミ  
Depth control slider  
装订深度调节旋钮  
針のとじる位置(奥行)を  
調整できます。

マガジンオープンボタン  
Magazine open button  
针仓按钮  
マガジンが飛び出します。

針収納ケース  
Staple storing pocket  
备用针盒

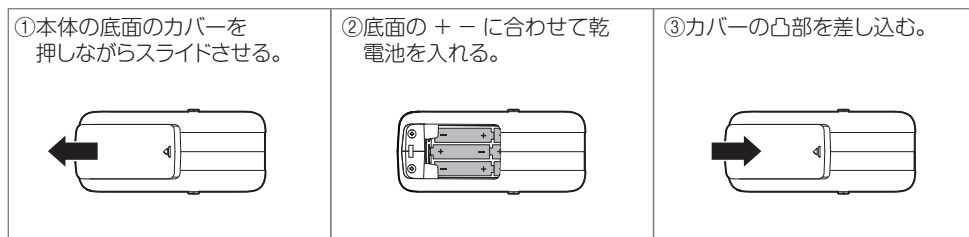


マガジン  
Magazine  
针仓



## 電池のセットのしかた [単3アルカリ乾電池:6本]

※必ず電源コードをコンセントから抜いて行ってください。

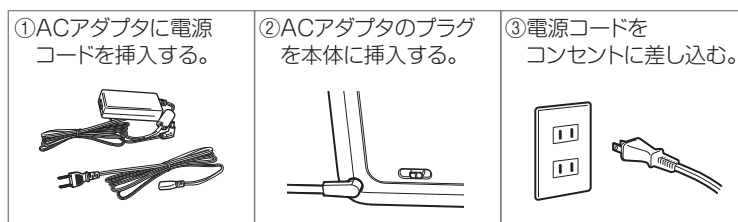


《注意》 乾電池は、必ずアルカリ乾電池単3形×6本をご使用ください。その他の電池・充電電池を使用しますと、本機の本来の性能を発揮できず、正常に動作しない場合がありますのでご注意ください。

## アダプタのセットのしかた

※アダプタ付属モデルのみです。

また、アダプタはマックスエンジニアリングサービス㈱にて販売しております。

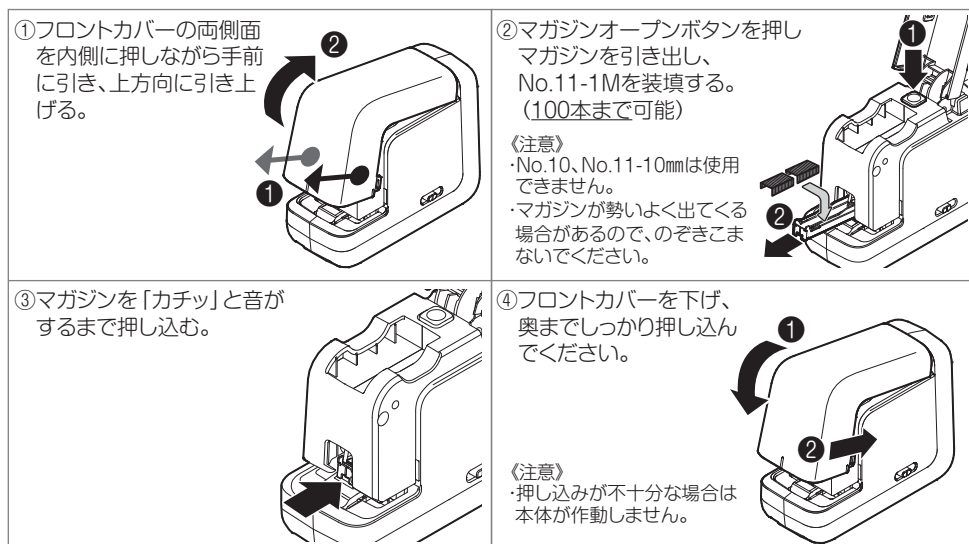


### MEMO

・電池とアダプタを併用している場合はアダプタからの電力が優先されます。

・アダプタを使用しない場合は本体からプラグを抜いてください。  
挿入された状態では電池から電力供給がされません。

## 針のセットのしかた [No.11-1Mを100本までセットできます]

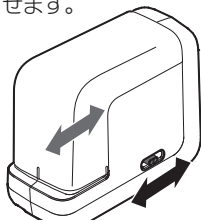




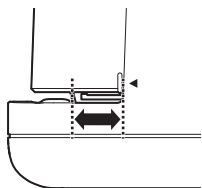
# 紙のとじかた

〔2~40枚のPPC用紙(64g/m<sup>2</sup>)をとじることができます〕

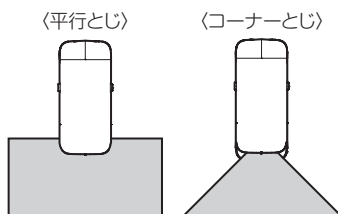
①とじ奥行を調整します。  
左右の奥行調整ボタンを同時に押しながらスライドさせます。



②とじ奥行は  
平行とじ:約3~15mm  
コーナーとじ:約18~30mm  
の範囲で調整できます。



③用紙を入れとじ位置センサーに用紙が触れると作動します。



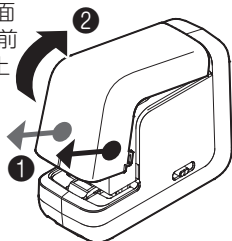
## 《注意》

- ・紙つまりやとじ不良防止の為にマガジンが元の位置に戻ってから用紙を引き抜いてください。
- ・電池の寿命が近づくと、本体の動作が途中で止まることがあります。新しい乾電池に交換またはACアダプタを接続してご使用ください。
- ・とじ位置センサーは右側1ヶ所にあります。用紙がセンサーに触れるよう差し込んでください。

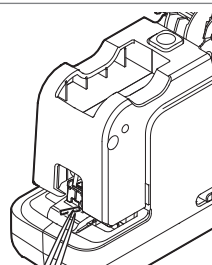
# 針つまりの直し方

※必ず電池と電源コードを抜いてから行ってください。

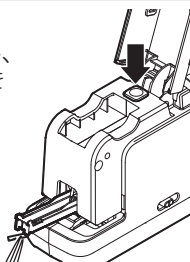
①フロントカバーの両側面を内側に押しながら手前に引き、上方向に引き上げる。



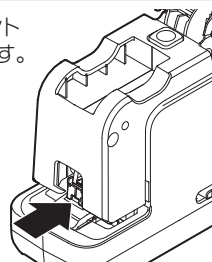
②クリンチャにつまんでいる空とした針をピンセットなどで取り除く。



③マガジンオープンボタンを押してマガジンを引き出し、マガジン内の変形した針を取り除く。



④マガジンを収納し、フロントカバーを閉め元に戻します。



# 商品仕様

商品名	マックスバッテリーホッチキス BH-11F
とじ能力	コピー用紙 2枚～約40枚 [用紙(64g/m <sup>2</sup> )]
とじ方式	フラットクリンチ
装填針	マックス No.11-1M
装填本数	100本
とじ速度	約1.5回/秒 (ACアダプター時) / 約1回/秒(新品アルカリ乾電池時)
とじ奥行	●平行とじ 約3～15mm ●コーナーとじ 約18～30mm
電源	①単3アルカリ乾電池 (6本) ②DC12V、3A ※乾電池は付属していません 専用ACアダプタ (AC100V-240V、50-60Hz)
消費電力	最大 25W以下
外形寸法	W69 × D163 × H129mm
質量	約860g (本体のみ)
使用温度・湿度	温度: (アダプタ) 10℃～35℃、(電池) 15℃～35℃、湿度: 80%RH以内

## お願い

- 商品仕様に記載のとじ能力は、コピー紙 (64g/m<sup>2</sup>) の場合です。用紙によっては、この枚数かとじられない場合があります。その場合、無理なご使用はおやめください。
- 長時間連続で使用すると、モータが加熱してとじられなくなることがあります。その場合は、機械を30分以上休止し、モータを冷やしてからご使用ください。
- 乾電池を交換するときは6本全てを新しい乾電池に交換してください。また、古い乾電池は地域の自治体で定められた方法に従って処分してください。
- 本体内部に空とじした針が混入してしまった場合は、本体を傾けて針を取り除いてください。

## 保証書とアフターサービス

\*This warranty is valid only in Japan.  
只限于日本市场

### ■保証書について

- 保証期間中万一故障した場合、保証書記載内容に基づき無料修理いたします。詳しくは保証書をご覧ください。保証期間後の修理はお買求めの販売店、当社営業拠点、または、マックスエンジニアリングサービス (株) の各サービスステーションにご相談ください。修理によって機能が維持できる場合は、お客様のご要望により有償修理いたします。
- お客様登録カード: お買い上げ後、必ずお客様登録カードをFAXにてお送りいただくか、インターネットにて登録してください。当社のサービス台帳にお客様の名前が登録され、同時に保証書も有効になります。

### ■アフターサービスについて

- お買求めの販売店、または当社営業拠点、マックスエンジニアリングサービス (株) にご相談ください。
- 持込修理: 修理品を販売店、またはマックスエンジニアリングサービス (株) の各サービスステーションにお持ち込みください。

ご不明な点は下記へお問合せください

ホームページ <https://wis.max-ltd.co.jp/op/>

お客様相談ダイヤル: **0120-510-200** (土日・祝日・当社指定休日を除く)

※「ナンバーディスプレイ」を利用しています。通話内容は対応品質向上のため録音させていただいております。

本社・営業本部オフィスプロダクツ営業部  
〒103-8502 東京都中央区日本橋箱崎町6-6

支店・営業所  
札幌、仙台、東京、静岡、名古屋、大阪、四国、広島、福岡

修理に関するお問合せは マックスエンジニアリングサービス株式会社

東日本 / 東京サービスステーション  
〒190-0022 東京都立川市錦町5-17-19  
TEL 042-548-5332 (代)

西日本 / 大阪サービスステーション  
〒553-0004 大阪府大阪市福島区玉川1-3-18  
TEL 06-6444-2089 (代)

●住所、電話番号などは都合により変更になる場合があります。

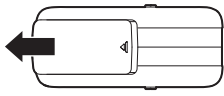
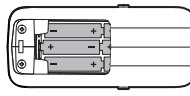
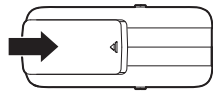
# こんなときは

症状	ご確認ください	対処方法	参照
用紙を差し込んでもし動作をしない。	フロントカバーが閉まっていますか？	フロントカバーをしっかりと閉めてください。	P.7
	電池が入っていますか？	電池をセットしてください。	P.7
	電池が消耗していませんか？	新しい電池に交換してください。	P.7
	電池を入れる方向が間違っていないですか？	正しい方向にセットしてください。	P.7
	ACアダプタはきちんと接続されていますか？	専用ACアダプタを正しく接続してください。	P.7
	電源コードが抜かれた状態でプラグが挿さっていませんか？	・電源コードを挿入してください。 ・本体からプラグを抜いてください。 (電池セット時)	P.7
とじ動作は行われるが針が用紙にとじられない。	針が無くなっていませんか？	針を装填してください。	P.7
	間違った針を装填していませんか？	正しい針を装填してください。	P.7
	針がつまっている可能性があります。	参照の手順にそって処理を行ってください。	P.8
とじ動作が途中で止まって用紙が抜けません。	電池が消耗していませんか？	・フロントカバーを開閉してマガジンの位置をリセットしてください。 ・ACアダプタを接続するか新しい電池に交換してください。	P.7
とじ動作が遅くなってきた。	電池が消耗していませんか？	ACアダプタを接続するか新しい電池に交換してください。	P.7
	室温が15℃を下回っていませんか？(電池使用時)	15℃以上の室温を確保できる場所でご使用ください。	—
とじ不良が多発する。	電池が消耗していませんか？	新しい電池に6本とも交換してください。	P.7

※上記の対応をしても正常に動作しない場合は、すぐに電池と電源コードをコンセントから抜いて販売店、またはマックスエンジニアリングサービスの各サービスステーションに修理をご依頼ください。

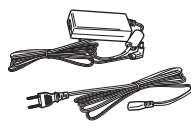
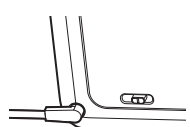
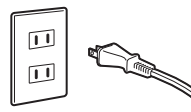

# INSTALLING BATTERIES [Alkaline AA Batteries x6]

\* Make sure to disconnect the power cord from the outlet before installing.

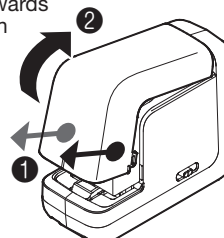
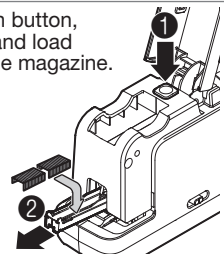
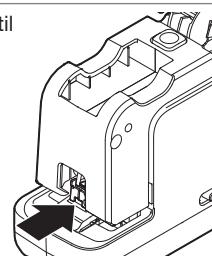
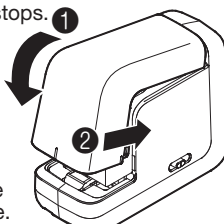
<p>① Push and slide open the cover underneath the machine.</p> 	<p>② Insert the batteries, aligning them with the plus (+) and minus (-) signs on the bottom.</p> 	<p>③ Put the cover back, inserting its tabs into a place.</p> 
--	---	---

Caution: Make sure to use six alkaline AA batteries. When other types of batteries or rechargeable batteries are used, the performance of this machine could be degraded or it may not operate correctly.

# INSTALLING ADAPTER

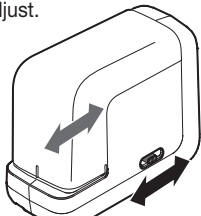
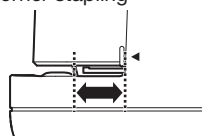
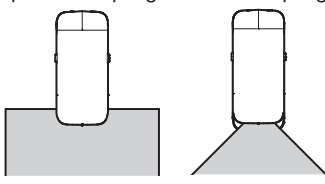
<p>① Plug the power cord into the AC adapter.</p> 	<p>② Plug the plug of the AC adapter into the body of the device.</p> 	<p>③ Plug the power cord into the power outlet.</p> 	<p><b>MEMO</b> </p> <ul style="list-style-type: none"><li>• When batteries and the adapter are used together, power from the adapter is used in priority.</li><li>• When you do not want to use the adapter, disconnect the plug from the device. While the adapter is plugged in, power is not supplied from the batteries.</li></ul>
---	---	---	---

# LOADING STAPLES [up to 100 No.11-1M staples can be loaded]

<p>① Pull the front cover towards you while pushing both sides of the cover inward, then lift it up.</p> 	<p>② Press the magazine open button, slide the magazine out, and load No.11-1M staples into the magazine. (Up to <u>100</u> staples)</p> <p>Caution:</p> <ul style="list-style-type: none"><li>• No.10 or No.11-10mm cannot be used.</li><li>• The magazine may come out quickly, so do not look inside closely.</li></ul> 
<p>③ Push the magazine in until it clicks.</p> 	<p>④ Lower the front cover, then push it in until it stops.</p> <p>Caution:</p> <ul style="list-style-type: none"><li>• If the magazine is not pushed in enough, the device will not operate.</li></ul> 

# STAPLING PAPER

Two to forty (2-40) sheets of PPC paper (64 g/m<sup>2</sup>) can be stapled.

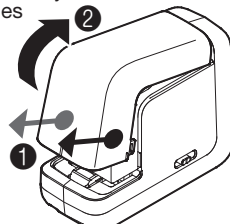
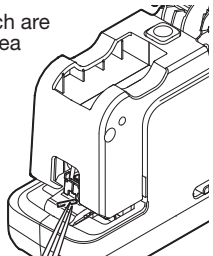
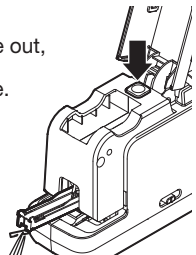
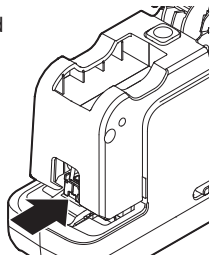
<p>① Adjust the stapling depth. Push the right and left depth control buttons at the same time and slide them to adjust.</p> 	<p>② The staple depth can be adjusted within the range of:</p> <ul style="list-style-type: none"><li>• Approx. 3 to 15 (1/8" to 19/32") mm for parallel stapling</li><li>• Approx. 18 to 30 mm (23/32" to 1-25/32") for corner stapling</li></ul> 	<p>③ When paper is inserted and touches the stapling position sensor, the machine starts operating.</p> <p>〈parallel stapling〉 〈corner stapling〉</p> 
--	---	---

## Caution:

- To prevent a paper jam or stapling failure, wait until the magazine comes back to the original position before pulling out the paper.
- When the battery level is low, the device could stop during the operation. Replace with new batteries or connect the AC adapter.
- There is one stapling position sensor on the right side. Insert paper in a way that the paper touches the sensor.

# FIXING STAPLE JAM

\* Make sure to remove the batteries and disconnect the power cord from the outlet before working.

<p>① Pull the front cover towards you while pushing both sides of the cover inward, then lift it up.</p> 	<p>② Remove free staples which are jammed in the clincher area using tweezers etc.</p> 
<p>③ Press the magazine open button, slide the magazine out, and remove deformed staples from the magazine.</p> 	<p>④ Retract the magazine and re-close the front cover.</p> 

# ABOUT THE MACHINE SPECIFICATIONS

Model name	MAX Battery Stapler BH-11F	Dimensions	W69 x D163 x H129 mm (2-23/32" x 6-7/16" x 5-3/32")
Stapling capacity	2 to 40 sheets (64gsm/55kg)		
Loading capacity	100 staples	Weight	860 g (1.89 lbs)
Stapling Speed	0.7 sec per staple (when using AC adapter)	Power source	1. DC12V, 3A Use only specified AC adapter (AC100-240V, 50-60Hz) appended to machine. 2. Alkaline AA Batteries x 6
	1 sec per staple (when using batteries)		
Type of clinch	Flat clinch	Working temperature and humidity range	Temperature: For AC adapter, 10°C/50°F to 35°C/95°F For Battery, 15°C/59°F to 35°C/95°F Humidity: Below 80% RH (non-condensation)
Throat depth	Parallel stapling: Approx. 3 to 15 mm (1/8" to 19/32") Corner stapling: Approx. 18 to 30 mm (23/32" to 1-25/32")		
Dimensions	W69 x D163 x H129 mm (2-23/32" x 6-7/16" x 5-3/32")	Usable staple	MAX No.11-1M staples

## REQUEST

1. The stapling capacity described in the product specifications is exerted when copy paper (64 g/m<sup>2</sup>) is used. This number of sheets may not be stapled depending on the type of paper. In that case, do not staple by force.
2. If the machine is used continuously for a long time, the motor may overheat, disabling stapling operation. In that case, stop using the machine for 30 minutes or more to cool down the motor.
3. When replacing batteries, replace all six batteries with new ones. Also, discard the used batteries according to the method specified by the local government.
4. In case free staples enter inside the body of the device accidentally, remove them by tilting the device.

COMMISSION REGULATION (EU) 2019/1782 of 1 October 2019

## AC ADAPTER INFORMATION

Manufacturer's name or trade mark, commercial registration number and address	MAX EUROPE B.V. 39093032 Antennestraat 45, 1322 AH Almere, The Netherlands Phonenumber : (31)36-546-9669
Model identifier	6A-401DA12
Input voltage	AC100-240V
Input AC frequency	50-60Hz
Output voltage	DC12.0V
Output current	3.0A
Output power	36.0W
Average active efficiency	87.4%
Efficiency at low load(10%)	75.0%
No-load power consumption	0.10W

### FCC Notice (Class B: BH-11F)

Note: This equipment has been tested and found to comply with the limits for Class B digital device, pursuant to Part 15 of the FCC rules. These limits are designed to provide reasonable protection against harmful interference in a residential installation. This equipment generates, uses and can radiate radio frequency energy and, if not installed and used in accordance with the instructions, may cause harmful interference to radio communications. However, there is no guarantee that interference will not occur in a particular installation. If this equipment does cause harmful interference to radio or television reception, which can be determined by turning the equipment off and on, the user is encouraged to try to correct the interference by one or more of the following measures:

- Reorient or relocate the receiving antenna.
- Increase the separation between the equipment and receiver.
- Connect the equipment into an outlet on a circuit different from that to which the receiver is connected.
- Consult the dealer or an experienced radio/TV technician for help.

# TROUBLE SHOOTING

Phenomenon	Check Point	Remedy	See Page
The paper is not stapled when inserted.	Check if the front cover is closed.	Close the front cover firmly.	P.11
	Check if the batteries are installed.	Install batteries.	P.11
	Check if the battery level is enough.	Replace with new batteries.	P.11
	Check if the battery orientation is correct.	Insert the batteries in the correct direction.	P.11
	Check if the AC adapter is connected correctly.	Connect the dedicated AC adapter correctly.	P.11
	Check if you did not insert the plug while the power cord is disconnected.	<ul style="list-style-type: none"> <li>•Insert the power cord.</li> <li>•Disconnect the power cord from the device. (When batteries are installed)</li> </ul>	P.11
Stapling operation is performed, but the paper is not stapled.	Check if sufficient staples are remaining.	Load staples.	P.11
	Check if the correct staples are loaded.	Load the correct staples.	P.11
	Staples could be jammed.	Perform the procedure described in the referenced section.	P.12
Stapling operation stops during the operation, and paper cannot be pulled out.	Check if the battery level is enough.	<ul style="list-style-type: none"> <li>•Open and close the front cover to reset the position of the magazine.</li> <li>•Connect the AC adapter or replace with new batteries.</li> </ul>	P.11
Stapling operation is slowing down.	Check if the battery level is enough.	Connect the AC adapter or replace with new batteries.	P.11
	Check if the room temperature is 15°C or above. (When batteries are used)	Use the stapler in a place where the room temperature is 15°C or above.	—
When stapling errors occur frequently.	Check if the battery level is enough.	Replace with new batteries.	P.11

## GLOBAL OFFICES

### MAX CO.,LTD.

6-6 Nihonbashi Hakozaeki-Cho, Chuo-Ku, Tokyo, Japan  
TEL: (81) 3-3669-8131

### MAX USA CORP.

205 Express St. Plainview, NY, 11803, U.S.A.  
TEL: (1) 800-223-4293

### MAX EUROPE B.V.

Antennestraat 45, 1322AH, Almere, The Netherlands  
TEL: (31) 36-546-9669

### MAX ASIA PTE. LTD.

101 Cecil Street #16-01 Tong Eng Building, Singapore 069533  
TEL: (65) 6226-2180

### MAX CO.,(HK)LTD.

7-B, Chuan-Kei-Fty Bldg., 15-23, Kin Hong St., Kwai Chung, New Territories, Hong Kong  
TEL: (852) 2426-2106

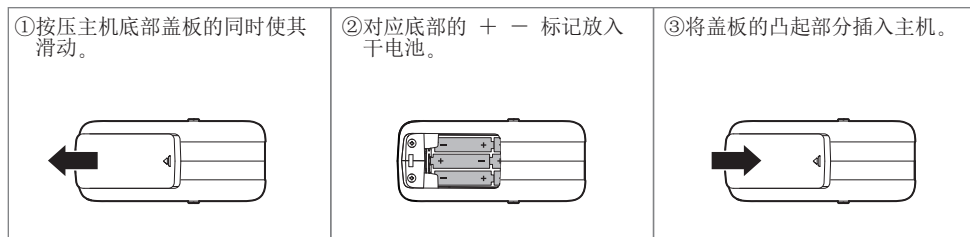
### MAX (SHANGHAI) CO., LTD.

Room 1505, Block E, Jin hongqiao Guangchang, No.2, Lane 686, Wuzhong Road, Minhang District, Shanghai, P.R.China  
TEL: (86) 21-3133-8105



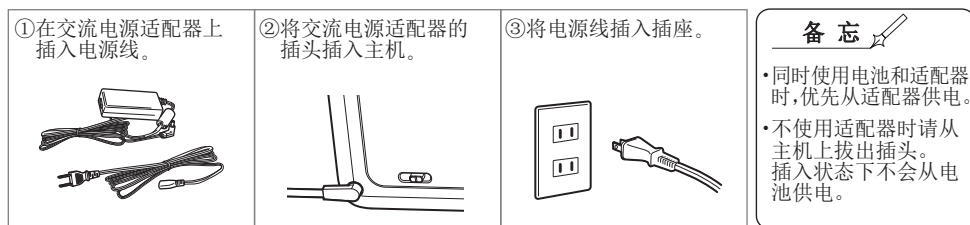
## 电池的安装方法 [5号碱性干电池：6节]

※请务必从插座上拔出电源线。

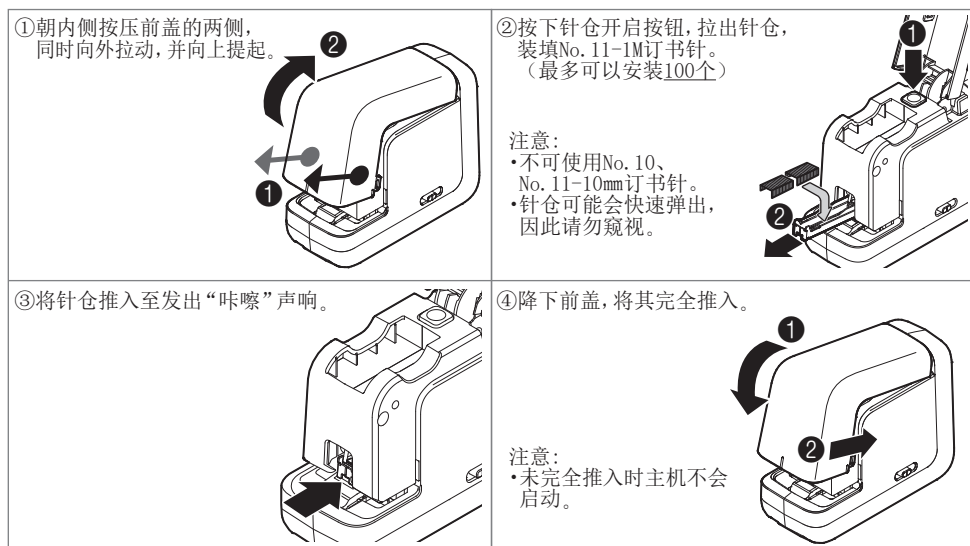


注意：请务必使用6节5号碱性干电池。如果使用其他电池或充电电池，将可能无法发挥本产品原有的性能，导致不能正常工作，敬请注意。

## 适配器的安装方法

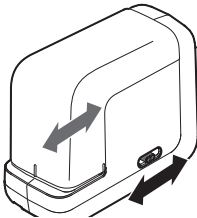
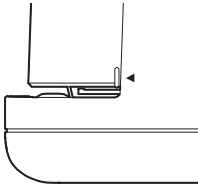
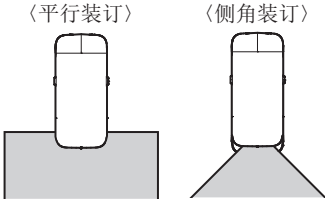


## 订书针的安装方法 [最多可以安装100个No. 11-1M订书针]



# 纸张的装订方法

可以装订2~40张复印纸 (64g/m<sup>2</sup>)

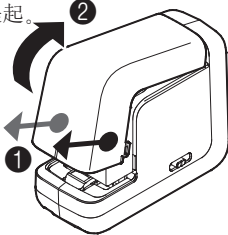
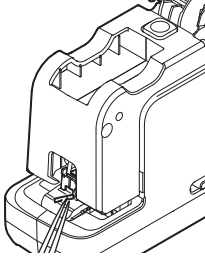
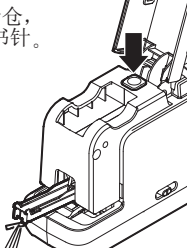
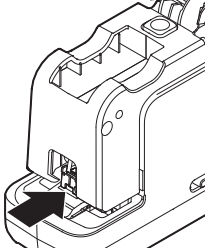
<p>①调节装订深度。 按住左右两侧的深度调节按钮，同时使其滑动。</p> 	<p>②装订深度的调节范围： 平行装订：约3~15mm 侧角装订：约18~30mm 可在上述范围内进行调节。</p> 	<p>③插入纸张，当纸张接触装订位置传感器时，订书机将启动。</p> <p>〈平行装订〉      〈侧角装订〉</p> 
---	--	---

## 注意：

- 为防止卡纸或出现装订问题，请等待针仓返回原来的位置，然后再抽出纸张。
- 当电池的电量不足时，主机的动作可能会中断。  
请更换为新干电池或连接交流电源适配器。
- 配有1个装订位置传感器，位于右侧。插入纸张时请使其接触传感器。

# 卡针的清理方法

※请务必取出电池和拔出电源线。

<p>①朝内侧按压前盖的两侧，同时向外拉动，并向上提起。</p> 	<p>②使用镊子等工具清除卡在夹钳上的订书针。</p> 
<p>③按下针仓开启按钮，拉出针仓，清除针仓内已经变形的订书针。</p> 	<p>④收回针仓，关闭前盖，将其恢复原状。</p> 

# 设备资料

## 规格

型号名称	美克司电动订书机 BH-11F	重量	860g
装订能力	2至40张普通复印纸 (64g/m <sup>2</sup> , 16-1b) 2至35张普通复印纸 (80g/m <sup>2</sup> , 20-1b)	功率	最大25W
装订速度	0.7秒/次 (使用电源线时) 1秒/次 (使用电池时)	电源	①5号碱性干电池 (6节)※没有附带电池 ②DC12V, 3A 专用交流适配器 (AC100V-240V, 50-60Hz)
装订系统	订书针自动输送系统	工作温度及湿度范围	工作温度为10℃至 35℃(50°F至95°F), 相对湿度低于 80%
装订深度	平行装订: 约 3-15mm 侧角装订: 约 18-30mm	订书针	美克司NO. 11-1M订书针 请到所在区域/经销商处购买订书针。
尺寸	69mm(宽) x 163mm(厚) x 129mm(高)		
* 设备设计或规格如有更改, 恕不另行通知。			

## 请求

1. 产品规格中所描述的装订能力指的是设备使用复印纸 (64g/m<sup>2</sup>)时的装订能力。设备是否能达到该装订能力取决于纸张类型。在此情况下, 请勿强行进行装订。
2. 在长时间持续装订的情况下, 由于电机可能会发烫, 本设备可能会停止装订。在此情况下, 停止操作30分钟或更长时间, 以便电机冷却。
3. 更换干电池时, 请全部更换为新干电池 (6节)。此外, 请按照当地政府规定的方法处理旧干电池。
4. 如果订空的订书针掉入主机内部, 请使主机倾斜, 以清除订书针。

产品名称 : BH-11F

本产品废弃的时候, 请遵照环境保护局的指示进行。



## 有毒有害物质或元素名称及含量标识表

部件名称	有毒有害物质或元素					
	铅 (Pb)	汞 (Hg)	镉 (Cd)	六价铬 (Cr VI)	多溴联苯 (PBB)	多溴二苯醚 (PBDE)
金属底座	×	○	○	○	○	○
金属紧固件	×	○	○	○	○	○
订书机组件	×	○	○	○	○	○
电路板组件	×	○	○	○	○	○
线缆组件	×	○	○	○	○	○
电源线	○	○	○	○	○	○
电源适配器	○	○	○	○	○	○
其它部件	○	○	○	○	○	○

- : 表示该有毒有害物质在该部件所有均质材料中的含量均在SJ/T 11363-2006 规定的限量要求以下。  
 × : 表示该有毒有害物质至少在该部件的某一均质材料中的含量超出SJ/T-11363-2006 规定的限量要求。

故障现象	检查点	解决措施	查看 页面
纸张插入后， 设备不进行装订。	检查前盖是否已关闭。	完全关闭前盖。	14页
	检查是否已安装电池。	安装电池。	14页
	检查电池是否电量不足。	更换为新电池。	14页
	检查电池的安装方向是否正确。	按照正确的方向进行安装。	14页
	检查交流电源适配器是否已正确连接。	正确地连接专用交流电源适配器。	14页
	检查是否在电源线脱落状态下插入插头。	· 插入电源线。 · 从主机上拔出插头。（安装电池时）	14页
设备执行装订动作， 但订书针并没有装订 到纸张上。	检查订书针是否耗尽。	装填订书针。	14页
	检查是否装填了不可使用的订书针。	装填能够使用的订书针。	14页
	原因可能是卡针。	请遵照参考方法处理。	15页
装订动作中断， 无法抽出纸张。	检查电池是否电量不足。	· 打开前盖，重新调整针仓的位置， 再关闭前盖。 · 连接交流电源适配器或更换为新电池。	14页
装订动作变慢。	检查电池是否电量不足。	连接交流电源适配器或更换为新电池。	14页
	检查室温是否低于15℃。 （使用电池时）	在能够确保室温高于15℃的场所使用设备。	—
装订的故障频率高的 时候。	检查电池是否电量不足。	更换为新电池。	15页

## 海外拠点

### MAX CO.,LTD.

迈库司（上海）商贸有限公司 电话：021-31338105  
 上海市闵行区吴中路686弄2号E座1505室  
 网站：<https://www.max-ltd.co.jp/int/>（全球站点）